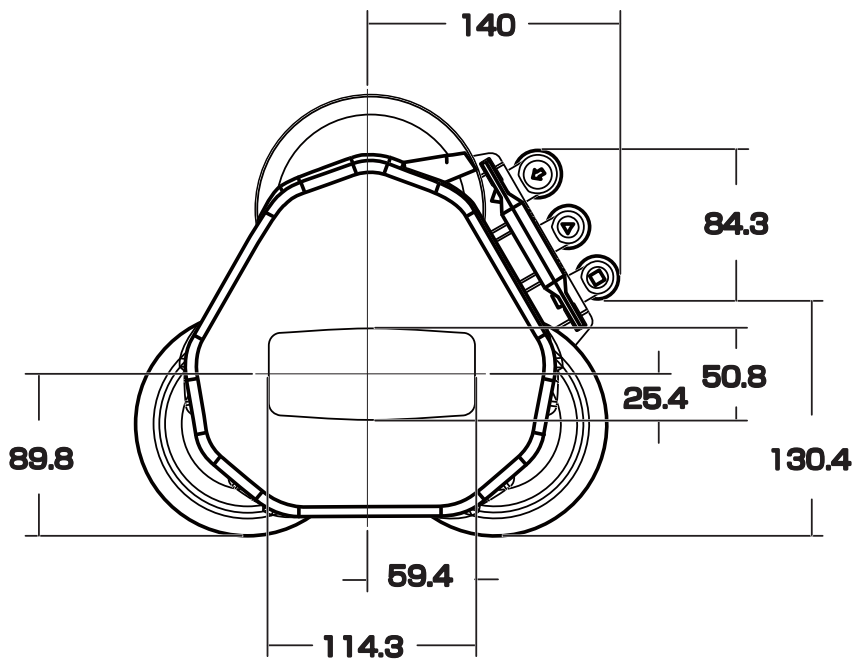
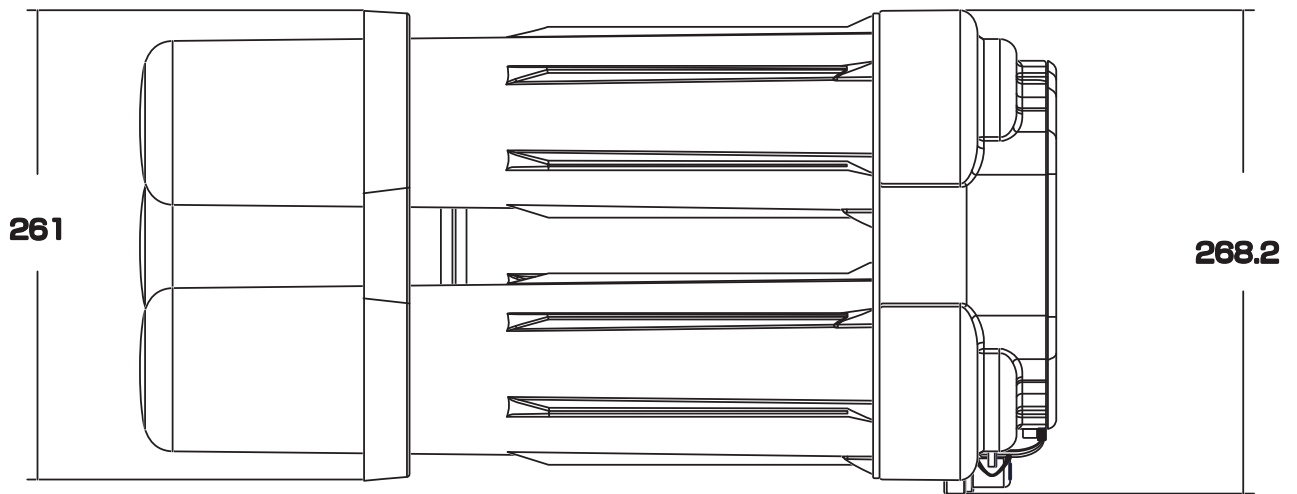
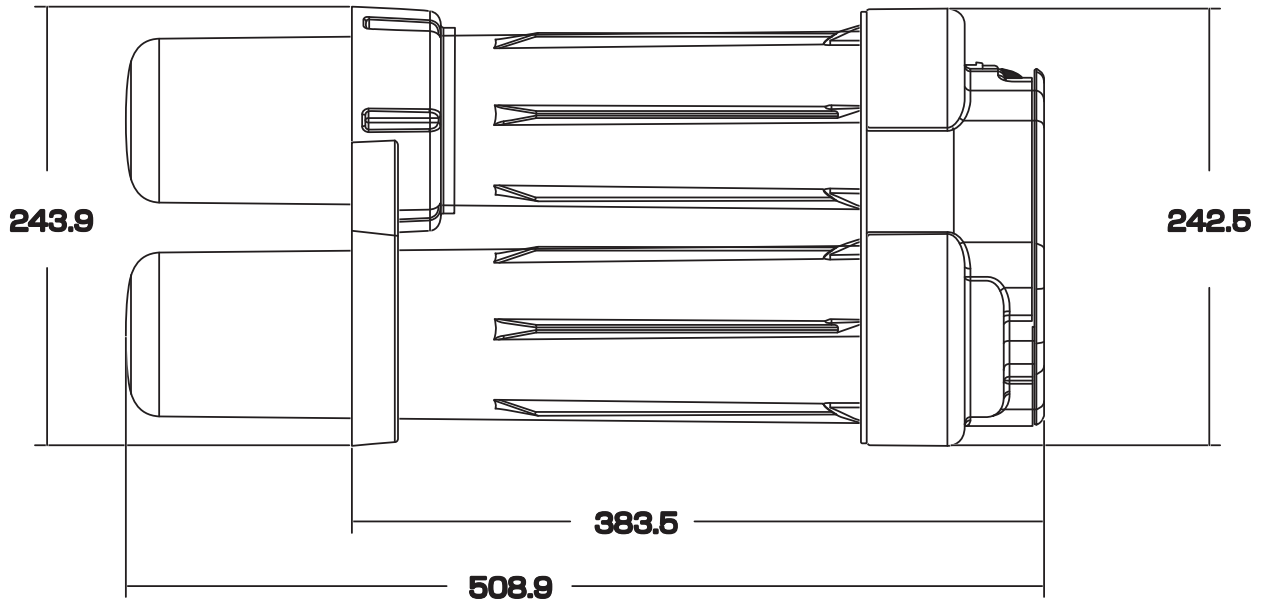


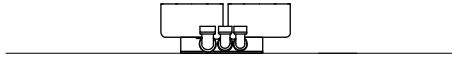
	AT-Merlin
	Nov 20/ 2012

# 寸法圖



①

コンプレートマニホールドを床に置きます。  
No2メンブレンのセンターを合わせてから 挿入します。



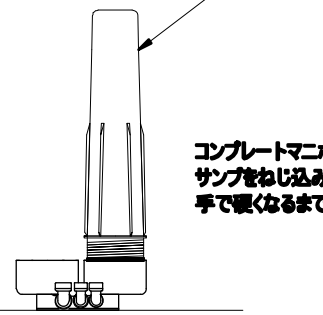
床

キズ付き防止に 敷物をしてください

軸では、フィッティングコネクタが装着済みになっています。フィッティング装着は、  
フィルター装着に前後しても結構です。

④

サンブ



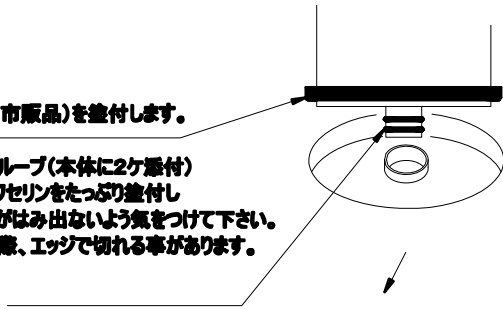
コンプレートマニホールドに  
サンブをねじ込み挿入します。  
手で硬くなるまで締めこみます。

床

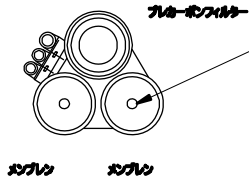
②

ワセリン(市販品)を塗付します。

シリコンループ(本体に2ヶ添付)  
又は、ワセリンをたっぷり塗付し  
Oリングがはみ出ないよう気をつけて下さい。  
挿入の際、エッジで切れる事があります。



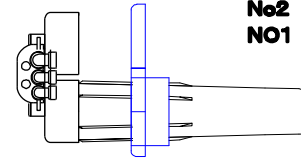
純水ポート



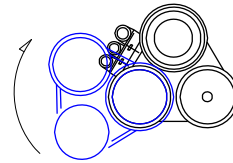
⑤

一旦、Merlinを床に立てます。  
最後にサンプレギュレータにて  
増し締めします。

今一度、床に寝せ、  
No2 ROメンブレン同様  
NO1 ROメンブレンを装着します。

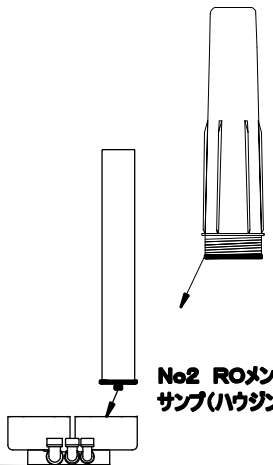


床



③

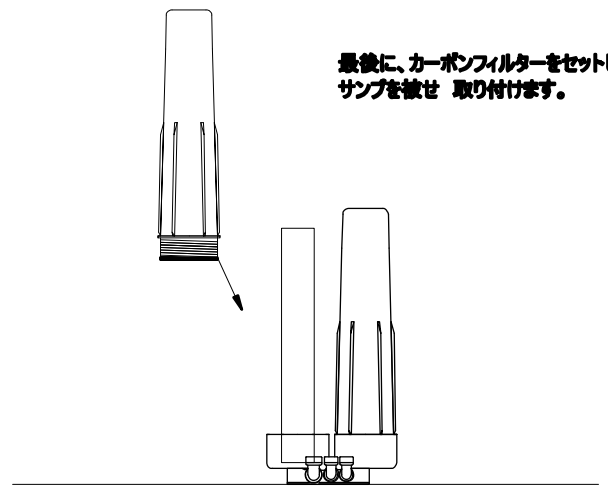
No2 ROメンブレンを挿入し立てたら  
サンブ(ハウジングケース)を被せ 組付けます。



床

⑥

最後に、カーボンフィルターをセットし、  
サンブを被せ 取り付けます。



組立要領