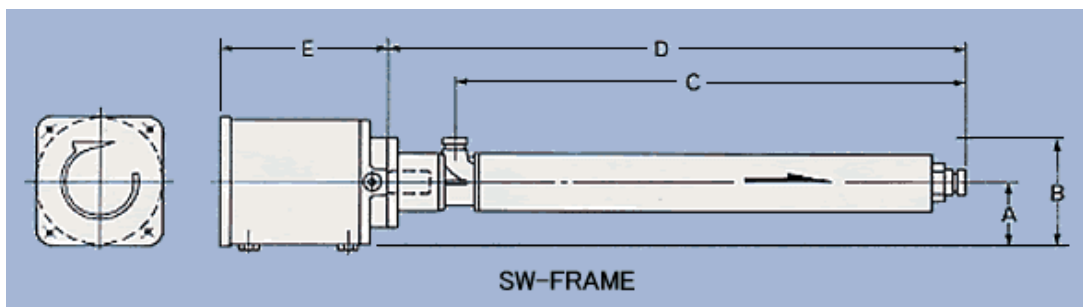
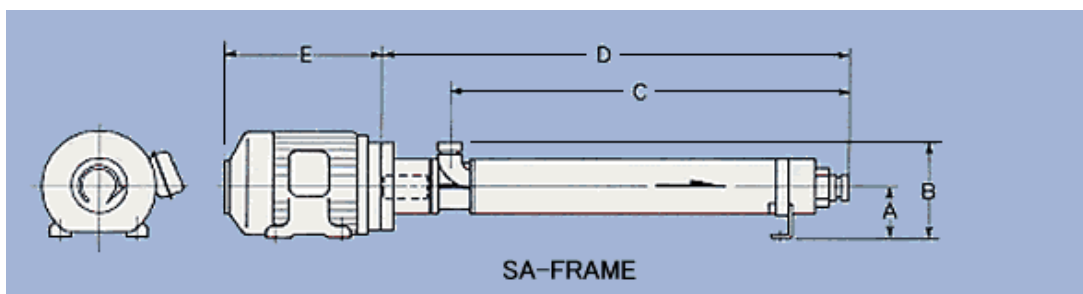


水冷ポンプ寸法図及び寸法表



機種	558	576	1848	1856
フレーム	SW	SW	SW	SW
A	115	115	135	135
B	417	417	417	417
C	1176	1575	1389	1593
D	1291	1690	1529	1678
E	302	302	370	370
ステージ1段の長さ	18	18	23	23
全長(約)	1593	1991	1806	2018
入・出口サイズ	NPT 3/4"	NPT 3/4"	VICTAULIC 1・1/4	VICTAULIC 1・1/4
最高揚程(m)	490	445	480	400
最大流量(l/ml)	27	24	84	68
ポンプ単体重量(kg)	12	19	14	17
概略総重量(kg)	66	73	88	80

空冷ポンプ寸法図及び寸法表



機種	558	576	1848	1856
フレーム	SA	SA	SA	SA
A	115	115	135	135
B	417	417	417	417
C	1176	1575	1389	1593
D	1291	1690	1529	1678
E	302	302	370	370
ステージ1段の長さ	18	18	23	23
全長(約)	1593	1991	1806	2018
入・出口サイズ	NPT 3/4"	NPT 3/4"	VICTAULIC 1・1/4	VICTAULIC 1・1/4
最高揚程(m)	490	445	480	400
最大流量(l/ml)	27	24	84	68
ポンプ単体重量(kg)	12	19	14	17
概略総重量(kg)	66	73	88	80

